

# VANITY

**ESTRUCTURA**  
STRUCTURE  
STRUCTURE  
STUKTUR

**Tablero de 18mm**  
18mm board  
**Panneaux de 18mm**  
18mm Brett

**FRONTERA**  
BORDER  
FAÇADE  
GRENZE

**Tablero de 18mm: Melamina para la imitación madera, y MDF lacado para el acabado brillante**  
18mm board: Melamine for wood finish imitation, and lacquered MDF for glossy finish  
**Panneaux de 18mm: Structurés en mélaminé et Finition Brillant couleurs en MDF laqué**  
18mm Brett: Melamin für Holzimitatimitat und lackiertes MDF für Glanzende

**COSTADOS**  
SIDES  
LATERAUX  
SEITEN

**Tablero de 18mm: Melamina para la imitación madera, y MDF lacado para el acabado brillante**  
18mm board: Melamine for wood finish imitation, and lacquered MDF for glossy finish  
**Panneaux de 18mm: Structurés en mélaminé et Finition Brillant couleurs en MDF laqué**  
18mm Brett: Melamin für Holzimitatimitat und lackiertes MDF für Glanzende

**TIRADORES/PATAS**  
HANDLES/PAIRS  
POIGNEES/PIEDS  
GRIFFE/BEINE

**Tiradores metálicos con acabado cromo brillo. Patas en ABS con acabado en cromo mate**  
Metal handles with glossy chrome finish. ABS Pairs in matte chrome finish  
**Métalliques poignées avec finition chromée brillante. ABS pieds avec finition chrome mat**  
Metallgriffe mit glänzendem Chrom-Finish. ABS Paar in mattem Chrom-Finish

**CAJONES**  
DRAWERS  
TIROIRS  
SCHUBLADEN

**Cajones en polilaminado textil y guías con cierre amortiguado**  
Drawers in textile poly laminated and guides with damped closure  
**Tiroirs avec guide polilaminé gris et fermeture avec amortisseur incorporé**  
Boxen aus Textilpolylaminat und Führungen mit gepolstertem Verschluss

**BISAGRAS**  
HINGES  
CHARNIERES  
SCHARNIER

**Abertura 105º, cabeza articulada 35 mm, montaje rápido, cierre con amortiguador hidráulico incorporado**  
105º opening, 35mm hinge head, quick assembly, closing with built-in hydraulic damper  
**Ouverture 105º, tête charnière 35mm, montage rapide, fermeture avec amortisseur hydraulique incorporé**  
105º Öffnung, 35mm Scharnierkopf, schnelle Montage, Schließen mit eingebautem hydraulischen

**FIJACIÓN MURAL**  
MURAL FIXATION  
FIXATION MURALE  
MURAL FIXATION

**Colgadores ocultos de montaje directo y gran resistencia a la carga. Ajuste por altura y profundidad**  
Concealed hangers with direct mounting and great resistance to the load. Height and depth adjustment  
**Fixations invisibles, montage directe de grande résistance à la charge, réglage en Prof. et hauteur**  
Verdeckte Kleiderbügel mit direkter Montage und hoher Belastbarkeit. Höhen- und Tiefeneinstellung

**ESTANTES**  
SHELVES  
TABLETTES  
REGALE

**Baldas de 5mm de vidrio transparente con bordes pulidos**  
5mm transparent glass shelves with polished edges  
**Tablettes en verre transparent, 5 mm d'épaisseur avec des bords polis**  
5mm transparente Glasregale mit polierten Kanten

**ACABADOS**  
FINISHINGS  
FINITIONS  
BEENDEN



FRESNO TEA  
FRESNE THÉ



FRESNO GRIS  
FRESNO GRAY  
FRESNE GRIS  
FRESNO GRAU



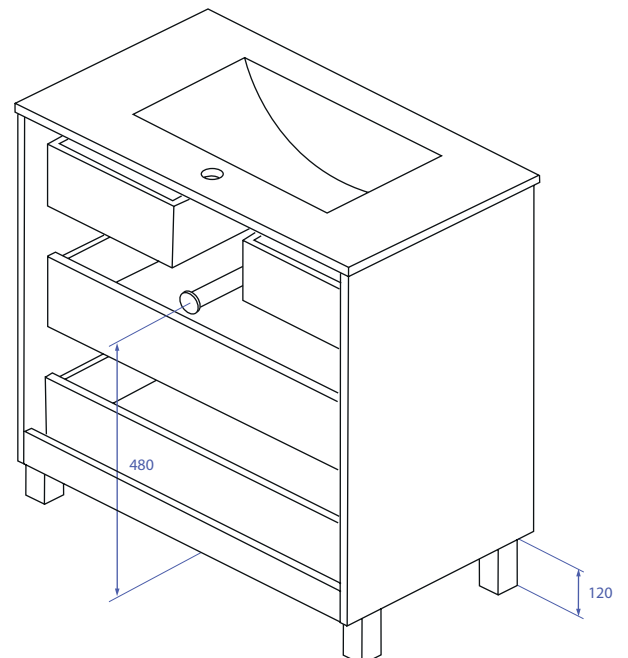
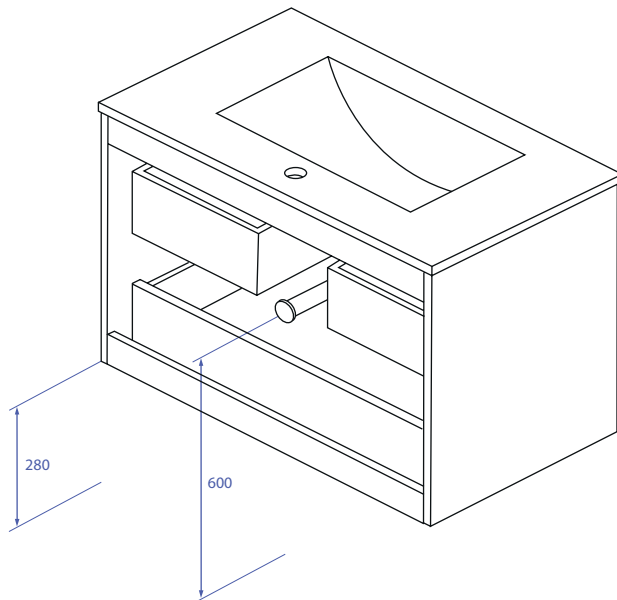
ROBLE CLARO  
CLEAR OAK  
CHÊNE CLAIR  
LÖSCHEN EICHE



BLANCO  
WHITE  
BLANC  
WEISS



ANTRACITA  
ANTHRACITE



ARMOBANY