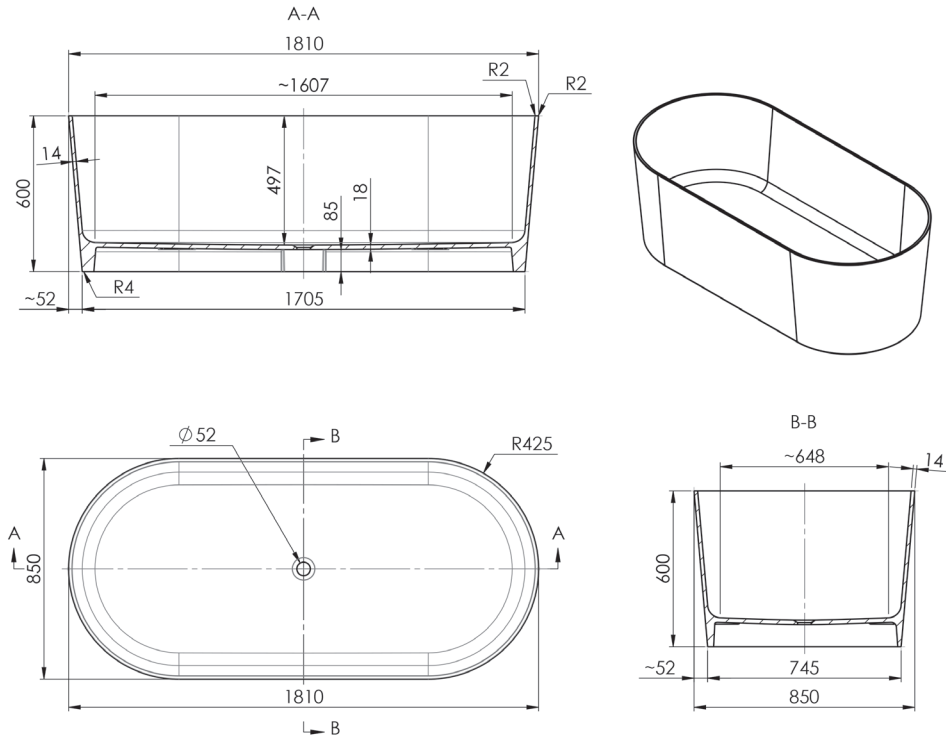


# ONA XL

## DIMENSIONES | MEASURES | MESURES | MASSNAHMEN



## CARACTERÍSTICAS | CHARACTERISTICS | CARACTÉRISTIQUES | EIGENSCHAFTEN



Diseño moderno | Modern design | Design moderne | Modern Design  
 Instalación independiente | Freestanding installation | Installation autonome | Freistehende Installation  
 Sin estructura | Without structure | Sans structure | Ohne Struktur  
 Sin desbordamiento, externo | No overflow, external | Pas de débordement, externe | Kein Überlauf, Extern  
 Superficie brillante | Glossy Surface | Surface brillant | Glänzende Oberfläche  
 Forma ovalada | Oval shaped | Forme de ovale | Oval geformt  
 Gran formato | Large format | Grand format | Großformat  
 Acabada a mano | Hand finish | Finition à la main | Hand-Fertig

## ACABADOS | FINISHING | FINITION | FINISH

Texturas | Textures | Textures | Texturen



LISO  
SMOOTH  
LISSE  
GLATT

Colores | Colors | Couleurs | Farben



BLANCO MATE  
MATTE WHITE  
BLANC MAT  
MATT WEISS