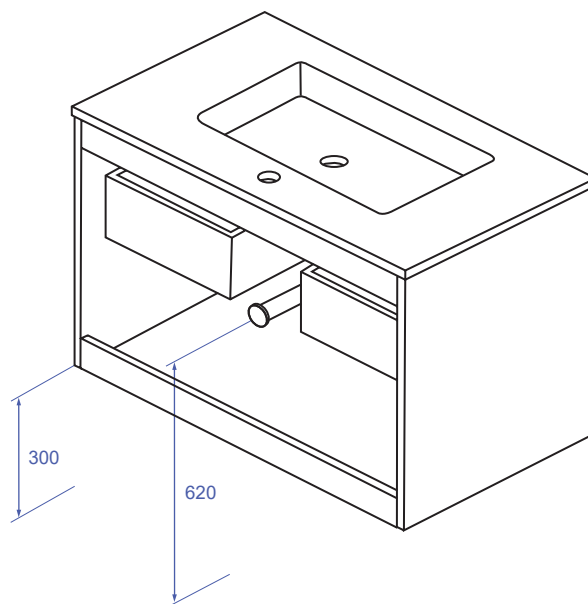


# BELA basic

<b>COMPOSICIÓN</b> COMPOSITION	<b>Mueble suspendido con un cajón y un estante</b> Wall-hung cabinet with a drawer and a shelf
<b>ESTRUCTURA</b> STRUCTURE	<b>Tablero de 18mm</b> 18mm Board
<b>FRONTERAS</b> FRONTS	<b>Tablero de 18mm: Melamina para los acabados texturizados, y MDF para los colores lisos</b> 18mm Board: Melamine for textured finishes, and MDF for plain colors
<b>COSTADOS</b> SIDES	<b>Tablero de 18mm: Melamina para los acabados texturizados, y MDF para los colores lisos</b> 18mm Board: Melamine for textured finishes, and MDF for plain colors
<b>TIRADORES</b> HANDLES	<b>Tirador embutido de ABS acabado en cromo pulido</b> ABS recessed handle in polished chrome finish
<b>CAJONES</b> DRAWERS	<b>Cajones en polilaminado textil y guías con cierre amortiguado</b> Drawers in textile poly laminated and guides with damped closure
<b>BISAGRAS</b> HINGES	<b>Abertura 105°, cabeza articulada 35mm, montaje rápido y amortiguador hidráulico incorporado</b> 105° opening, 35mm hinge head, quick assembly, closing with built-in hydraulic damper
<b>FIJACIÓN MURAL</b> MURAL FIXATION	<b>Colgadores ocultos de montaje directo y gran resistencia a la carga. Ajuste por altura y profundidad</b> Concealed hangers with direct mounting and great resistance to the load. Height and depth adjustment

<b>ACABADOS</b> FINISHINGS	<b>FRESNO TEA</b>	<b>FRESNO GRIS</b>	<b>ROBLE SINATRA</b>	<b>FRESNO GLACIAL</b>	<b>ROBLE CLARO</b>	<b>CEMENTO</b>	<b>PINO JACK</b>
	<b>EUCALIPTO</b>	<b>HORMIGÓN</b>	<b>OLMO CLARO</b>	<b>PIZARRA</b>	<b>ROBLE MODERNO</b>	<b>BLANCO BRILLO/MATE</b>	<b>ANTRACITA BRILLO/MATE</b>



ARMOBANY