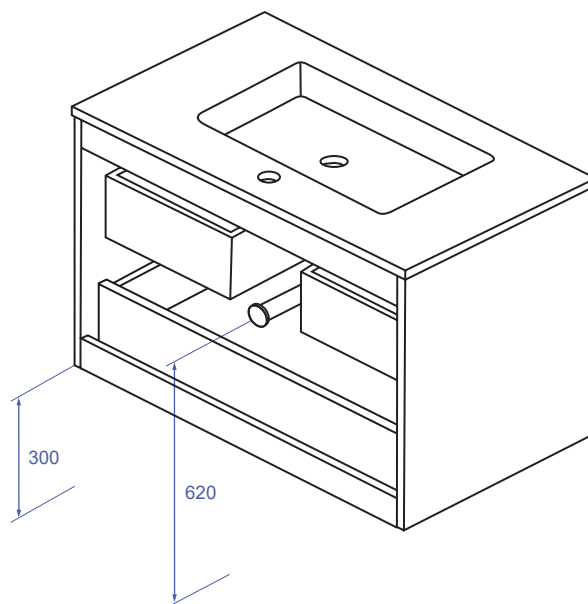


CUBA basic

COMPOSICIÓN COMPOSITION	Mueble suspendido con 2 cajones Wall-hung cabinet with 2 drawers
ESTRUCTURA STRUCTURE	Tablero de 18mm 18mm Board
FRONTERAS FRONTS	Tablero de 18mm: Melamina para los acabados texturizados, y MDF para los colores lisos 18mm Board: Melamine for textured finishes, and MDF for plain colors
COSTADOS SIDES	Tablero de 18mm: Melamina para los acabados texturizados, y MDF para los colores lisos 18mm Board: Melamine for textured finishes, and MDF for plain colors
TIRADORES HANDLES	Tirador metálico acabado en negro mate. Opcional en cromado brillo Metal handle in matte black finish. Optional in glossy chrome
CAJONES DRAWERS	Cajones en polilaminado textil y guías con cierre amortiguado Drawers in textile poly laminated and guides with damped closure
BISAGRAS HINGES	Abertura 105°, cabeza articulada 35mm, montaje rápido y amortiguador hidráulico incorporado 105° opening, 35mm hinge head, quick assembly, closing with built-in hydraulic damper
FIJACIÓN MURAL MURAL FIXATION	Colgadores ocultos de montaje directo y gran resistencia a la carga. Ajuste por altura y profundidad Concealed hangers with direct mounting and great resistance to the load. Height and depth adjustment

ACABADOS
FINISHINGS



ARMOBANY