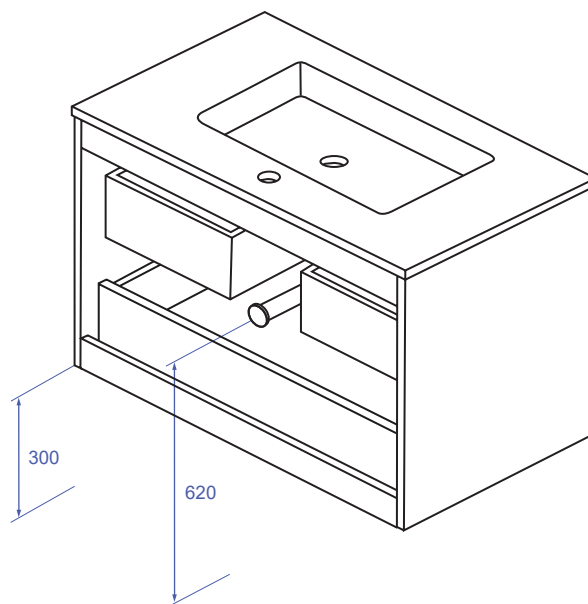


ESENCIAL basic

COMPOSICIÓN COMPOSITION	Mueble suspendido con 2 cajones Wall-hung cabinet with 2 drawers
ESTRUCTURA STRUCTURE	Tablero de 18mm 18mm Board
FRONTERAS FRONTS	Tablero de 18mm: Melamina para los acabados texturizados, y MDF para los colores lisos 18mm Board: Melamine for textured finishes, and MDF for plain colors
COSTADOS SIDES	Tablero de 18mm: Melamina para los acabados texturizados, y MDF para los colores lisos 18mm Board: Melamine for textured finishes, and MDF for plain colors
TIRADORES HANDLES	Sin tiradores. La apertura se realiza mediante un ligero retranqueo en el mueble Without handles. The opening is possible by a slight recoil in the cabinet
CAJONES DRAWERS	Cajones en polilaminado textil y guías con cierre amortiguado Drawers in textile poly laminated and guides with damped closure
BISAGRAS HINGES	Abertura 105°, cabeza articulada 35mm, montaje rápido y amortiguador hidráulico incorporado 105° opening, 35mm hinge head, quick assembly, closing with built-in hydraulic damper
FIJACIÓN MURAL MURAL FIXATION	Colgadores ocultos de montaje directo y gran resistencia a la carga. Ajuste por altura y profundidad Concealed hangers with direct mounting and great resistance to the load. Height and depth adjustment

ACABADOS FINISHINGS	FRESNO TEA	FRESNO GRIS	ROBLE SINATRA	FRESNO GLACIAL	ROBLE CLARO	CEMENTO	PINO JACK
	EUCALIPTO	HORMIGÓN	OLMO CLARO	PIZARRA	ROBLE MODERNO	BLANCO BRILLO/MATE	ANTRACITA BRILLO/MATE



ARMOBANY