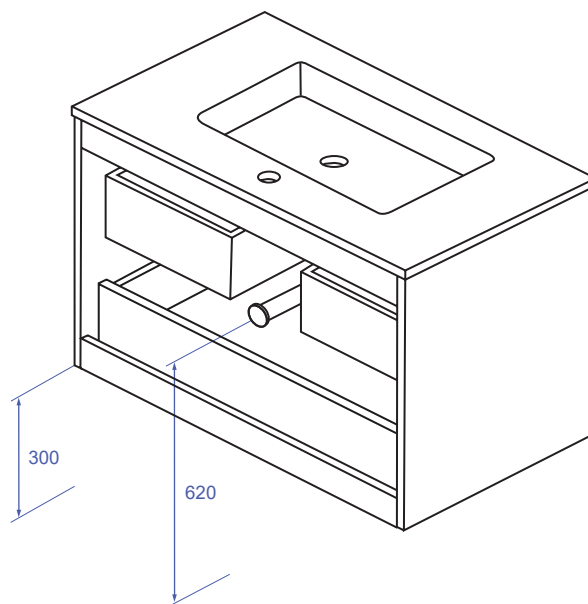


MYDESIGN basic

COMPOSICIÓN COMPOSITION	Mueble suspendido con 2 ó 4 cajones Wall-hung cabinet with 2 or 4 drawers
ESTRUCTURA STRUCTURE	Tablero de 12mm para costados y tarima. El resto de piezas en tablero de 18mm 12mm Board for sides and flooring. The other pieces on an 18mm Board
FRONTERAS FRONTS	Tablero de 18mm: Melamina para los acabados texturizados, y MDF para los colores lisos 18mm Board: Melamine for textured finishes, and MDF for plain colors
TIRADORES HANDLES	Sin tiradores. La apertura se realiza mediante un ligero retranqueo en el mueble Without handles. The opening is possible by a slight recoil in the cabinet
CAJONES DRAWERS	Cajones en polilaminado textil y guías con cierre amortiguado Drawers in textile poly laminated and guides with damped closure
BISAGRAS HINGES	Abertura 105°, cabeza articulada 35mm, montaje rápido y amortiguador hidráulico incorporado 105° opening, 35mm hinge head, quick assembly, closing with built-in hydraulic damper
FIJACIÓN MURAL MURAL FIXATION	Colgadores ocultos de montaje directo y gran resistencia a la carga. Ajuste por altura y profundidad Concealed hangers with direct mounting and great resistance to the load. Height and depth adjustment

ACABADOS FINISHINGS	ESTRUCTURA STRUCTURE										
	FRONTERAS FRONTS										
											



ARMOBANY